

Fan Gövde ve Pervane

- Kanal tipi fanlarda yüksek derecede korozyona dayanıklı galvaniz saç gövde,
- Standartlara uygun ISO 1940 dinamik tesdi yapılmış geriye dönük kanatlı pervane,
- EN 60335-2-80 standartlarına uygun,
- Düşük Ses Seviyesi

Motor

Yüksek verimli dıştan rotorlu motor
Yüksek teknolojlili CNC makinalarda el değmeden kaliteli üretim,
Balansı ISO 1940 standartlarına göre alınmış rotor pervane ile uzun rulman çalışma ömrü,
Yalıtım sınıfı Class F ile bobinler için yüksek çalışma aralığı -40° ile +70°,*
230 V / 50 Hz Monofaze Fan motoru,**
Monofaze fanlarda termal koruma
Standartlara Uyumlu Sertifikalı Bileşenler,
IP 44 Koruma Sınıfı,

* Sadece bobin için verilmiş çalışma aralığıdır.

Motor için -20° ile +45° aralığı çalışma aralığıdır.

Diğer seçenekler için lütfen bizimle irtibata geçiniz.

** isteğe bağlı çeşitli voltaj ve frekanslarda üretim yapılabilir.



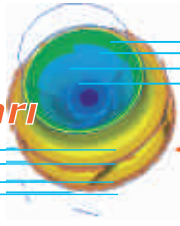
Kullanım Alanları

Kanal veya boru uygulamalarında kullanılmak üzere tasarlanmıştır.
Aksi durumda boşta çalıştırılmak istenirse lütfen bizimle irtibata geçiniz!!

- Hava sıcaklığının yüksek olduğu yerlerde sıcak hava tahliyesi,
- Genel ve endüstriyel binalar,
- Depo, ambar ve antrepo alanları,
- Garaj ve umuma açık binalar;tarımsal binalar,
- Ticari seralar,
- Büyük atölyeler,
- Boyahaneler,
- Fabrikalar,
- Toz ve buharın olduğu Ortamlar,
- Endüstriyel makineleri soğutma amaçlı (Kaynak makineleri,trafolar,kompresörler..) *

* İsteğe bağlı özel üretilir

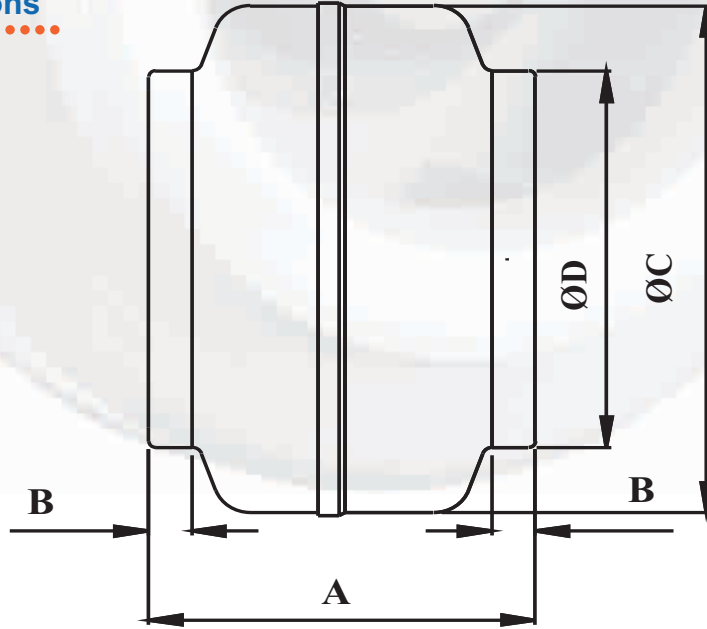




Teknik Veriler / Technical Data

MODEL	Volt (V)	r.p.m.	W	MAX.		dB (A)
				m ³ /h	mm H ₂ O	
CK 20 E1	230 V~50 Hz.	2450	140	950	50	73
CK 25 E1	230 V~50 Hz.	2200	170	1250	60	74
CK 31 E1	230 V~50 Hz.	2400	230	1800	65	75

Ölçüler / Dimensions



Önemli Bilgiler

Ürün verileri kullanıldıkları yere göre teknik değerlerde değişiklik gösterebilir.

Tüm veriler TSE ve EC normlarına göre ölçülmüştür.

Ses seviyesi ölçümü üründen 1.5 m. mesafede gerçekleştirilmiştir.

Tavsiye edilen kullanım ömrü 10 yıldır.

Tüm ürünler Sanayi Bakanlığınca Onaylı Garanti belgelidir.

Garanti süresi 2 yıldır.

Dünder Ev Cihazları ürünü geliştirmek amaçlı önceden bildirmeden değişiklik yapma hakkını saklı tutar.

	A	B	ØC	ØD	Koli Ölçüleri	Koli Adeti	Bürüt Kg
CK 20 E1	250	25	340	198	220 x 350 x 350	2	6
CK 25 E1	250	25	340	249	220 x 350 x 350	2	6,3
CK 31 E1	300	25	405	314	230 x 400 x 410	2	6,9

* Ölçüler mm (milimetre) cinsindedir.

